

## Modulare Großküchengeräteserie Elektro-Infrarotherd, 2 Zonen, einseitige Bedienung mit Aufkantung

**Technisches Datenblatt**

 ARTIKEL # \_\_\_\_\_  
 MODELL # \_\_\_\_\_

NAME # \_\_\_\_\_

SIS # \_\_\_\_\_

AIA # \_\_\_\_\_



588505 (MBCBBBDOAO) thermaline 85 - 2 ZONE  
 INFRARED TOP, ISIDE  
 OPERATION, WITH  
 BACKSPLASH - 400 V

### Kurzbeschreibung

**Artikel Nr.** \_\_\_\_\_

Konstruktion gemäß DIN 18860\_2, 20 mm Deckplatte mit Tropfnase. Innerer Tragerahmen aus 2 mm und 3 mm Chromnickelstahl 1.4301 für besondere Stabilität. 2 mm Deckplatte aus Chromnickelstahl 1.4301. Konstruktion mit ebenen, reinigungsfreundlichen Flächen. Durch das THERMODUL-Verbindungssystem entsteht bei Aufstellung der Geräte nebeneinander eine fugenlose Arbeitsplatte, und das Eindringen von Schmutz wird verhindert. Ceranglas-Kochplatte mit 9 Leistungsstufen und 2 separat geregelten Infrarot-Heizzonen. Überhitzungsschutz schaltet die Stromzufuhr bei Überhitzung ab. Standbyfunktion spart Energie und erreicht schnell die maximale Leistung. Metallknebel mit eingelassenem, hygienischem „weichem“ Silikongriff für leichte Handhabung und Reinigung. IPX5 Strahlwasserschutz. Konfiguration: Einseitige Bedienung, Deckplatte mit Aufkantung.

### Hauptmerkmale

- Überhitzungsschutz: 1 Temperaturfühler schaltet bei Überhitzung die Stromzufuhr ab.
- Töpfe können ohne Anheben zwischen den Heizzonen verschoben werden.
- Das glatte Glaskeramik Kochfeld ist leicht zu reinigen und bietet ein Maximum an Hygiene.
- Spritzschutz: IPX5
- Alle wesentlichen Komponenten sind leicht von vorn zugänglich
- THERMODUL Anschlussystem für nahtlose Deckplatte bei Installation von Geräten nebeneinander; so kann kein Schmutz in die Funktionskomponenten eindringen, und die Geräte können für Service oder Austausch leicht abmontiert werden.
- Metallknebel mit eingebautem, hygienischem Silikongriff für leichte Handhabung und Reinigung. Das Spezialdesign der Regler schützt vor Eindringen von Schmutz oder Flüssigkeiten in Funktionskomponenten.
- 9 Leistungsstufen.
- Restwärme-Warnsystem für sicheren Betrieb.
- Ceranglas-Kochfläche mit 2 separat geregelten Infrarot-Heizzonen.

### Konstruktion

- Kontrolleuchte für jede Zone.
- 2 mm Deckplatte aus Chromnickelstahl 1.4301.
- Flache Oberflächenkonstruktion mit minimalen verdeckten Bereichen zur einfachen Reinigung aller Oberflächen
- Innenrahmen für besondere Stabilität aus 2 und 3 mm dickem Chromnickelstahl 1.4301 (AISI 304).
- Konstruktion gemäß DIN 18860\_2 mit 20 mm Tropfnase.

### Nachhaltigkeit

- [NOT TRANSLATED]



### Optionales Zubehör

- |   |            |                          |
|---|------------|--------------------------|
| • Reinigungsschaber für Infrarot- und Induktionsherde   | PNC 910601 | <input type="checkbox"/> |
| • Verbindungsschiene für Geräte mit Aufkantung          | PNC 912498 | <input type="checkbox"/> |
| • Portionierbord, 400 mm Länge                          | PNC 912522 | <input type="checkbox"/> |
| • CNS-Portionierbord, 400 mm Länge                      | PNC 912552 | <input type="checkbox"/> |
| • Klappbord   | PNC 912579 | <input type="checkbox"/> |
| • Klappbord   | PNC 912580 | <input type="checkbox"/> |
| • Seitenbord  | PNC 912586 | <input type="checkbox"/> |
| • Seitenbord  | PNC 912587 | <input type="checkbox"/> |
| • Seitenbord  | PNC 912588 | <input type="checkbox"/> |
| • CNS-Rückwand, 400x700 mm                              | PNC 913009 | <input type="checkbox"/> |
| • Endschiene, bündig, links, für Geräte mit Aufkantung  | PNC 913115 | <input type="checkbox"/> |
| • Endschiene, bündig, rechts, für Geräte mit Aufkantung | PNC 913116 | <input type="checkbox"/> |

**Genehmigung:** \_\_\_\_\_

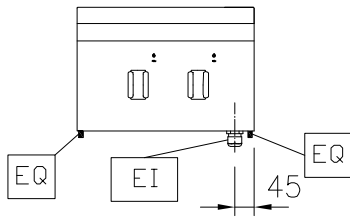
- |   |            |                          |
|---|------------|--------------------------|
| • Endschiene (12,5 mm) für Geräte mit Aufkantung, links                           | PNC 913206 | <input type="checkbox"/> |
| • Endschiene (12,5 mm) für Geräte mit Aufkantung, rechts                          | PNC 913207 | <input type="checkbox"/> |
| • U-Profil, Rücken an Rücken tl80/85/90 für Geräte mit Aufkantung (Preis pro lfm) | PNC 913226 | <input type="checkbox"/> |
| • - NOT TRANSLATED -  | PNC 913231 | <input type="checkbox"/> |
| • Topferkennung für Infrarot 2 Zonen  | PNC 913293 | <input type="checkbox"/> |
| • Seitenwand TL85 Wandmontage (L) H400  | PNC 913632 | <input type="checkbox"/> |
| • Seitenwand TL85 Wandmontage (R) H400  | PNC 913633 | <input type="checkbox"/> |
| • Seitenwand TL85 Wandmontage (L) H400, flächenbündig                             | PNC 913634 | <input type="checkbox"/> |
| • Seitenwand TL85 Wandmontage (R) H400, flächenbündig                             | PNC 913635 | <input type="checkbox"/> |
| • - NOT TRANSLATED -  | PNC 913640 | <input type="checkbox"/> |
| • TL85/90 Wandmontageset - TOP 400 mm   | PNC 913648 | <input type="checkbox"/> |
| • FETTFILTER L=400MM - THERMALINE 80/85/90  | PNC 913663 | <input type="checkbox"/> |
| • - NOT TRANSLATED -  | PNC 913676 | <input type="checkbox"/> |



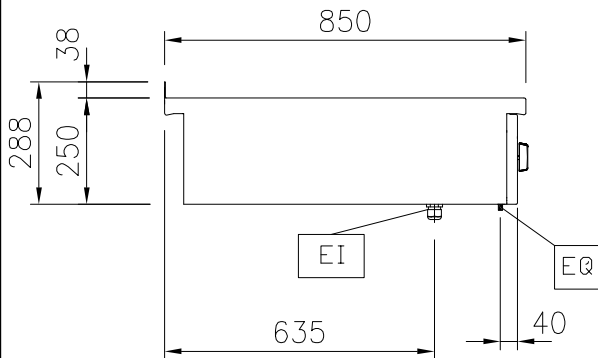
**Electrolux**  
PROFESSIONAL

## Modulare Großküchengeräteserie Elektro-Infrarotherd, 2 Zonen, einseitige Bedienung mit Aufkantung

Front

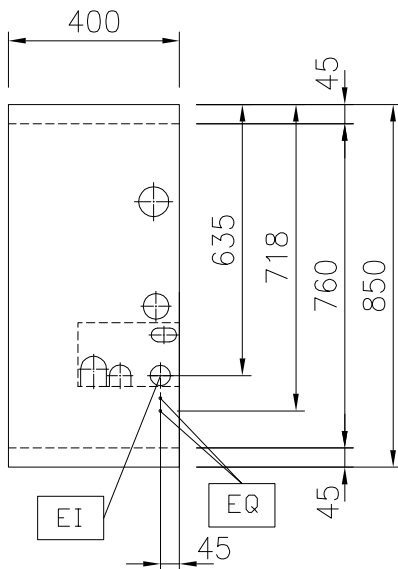


Seite



EI = Elektroanschluss  
EQ = Equipotentialschraube

oben



### Elektrisch

Netzspannung:

588505 (MBCBBDOAO)

400 V/3N ph/50/60 Hz

Anschlusswert:

8 kW

### Schlüsselinformation

Konfiguration einseitig bedienbar;  
Oberbau

Leistung vordere Platten

4 - 0 kW

Leistung hintere Platten

4 - kW

Abmessungen vordere  
Platten

320x330

Abmessungen hintere  
Platten:

320x330

Außenabmessungen, Länge:

400 mm

Außenabmessungen, Tiefe:

850 mm

Außenabmessungen, Höhe:

250 mm

Nettogewicht:

22 kg

### Nachhaltigkeit

Durchschnittlicher Verbrauch 17.3 Amps

Modulare Großküchengeräteserie  
Elektro-Infrarotherd, 2 Zonen, einseitige Bedienung mit Aufkantung

Das Unternehmen behält sich das Recht auf Änderungen der Spezifikation vor.

